



## TECHNICAL DATASHEET

SCHEMA TECNICA

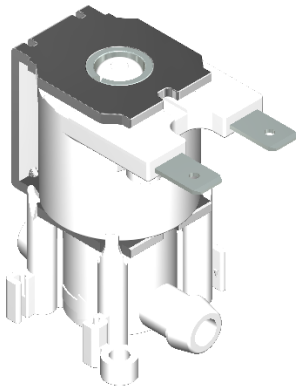
Mod.: T2

FAMILY NAME: T SERIES - T2

Rev.: 7

FAMIGLIA: SERIE T - T2

Data: 09/12/2021



## WORKING CHARACTERISTICS

Working pressure:	0÷0,5 bar
Room temperature:	0÷60 °C
Fluid temperature:	0÷25 °C
Flow direction:	Unidirectional
Nominal diameter:	DN4
Elect.Pilot/Control:	NC direct opening

## CARATTERISTICHE DI LAVORO

Pressione di esercizio:	0÷0,5 bar
Temperatura ambiente:	0÷60 °C
Temperatura fluido:	0÷25 °C
Direzione fluido:	Unidirezionale
Diametro di passaggio:	DN4
Elet.Pilota/Comando:	NC ad apertura diretta

## PHYSICAL CHARACTERISTICS

Valve body:	POM
Diaphragm:	LSR
Core:	Stainless steel
Spring:	Stainless steel
Assembly:	Locking snap

## CARATTERISTICHE FISICHE

Corpo valvola:	POM
Membrana:	LSR
Nucleo:	Acciaio INOX
Molla:	Acciaio INOX
Assemblaggio:	A scatto

## INSTALLATION

The valve can be installed in any position without compromise the functions.

## INSTALLAZIONE

La valvola può essere installata in qualsiasi posizione senza comprometterne il funzionamento.

## APPLICATIONS

Water dispenser  
Wherever there will be a water control

## APPLICAZIONI

Distributori d'acqua  
Ovunque vi sia necessità di controllo dell'acqua

## HYDRAULIC CONNECTIONS

Inlet:	Ø8 mm hose tail
	Ø6 mm hose tail
Outlet:	Ø8 mm hose tail
	Ø6 mm hose tail

## CONNESSIONI IDRAULICHE

Ingresso:	Portagomma Ø8 mm
	Portagomma Ø6 mm
Uscita:	Portagomma Ø8 mm
	Portagomma Ø6 mm

## ELECTRICAL CONNECTIONS

See table attached

## CONNESSIONI ELETTRICHE

Vedi tabella in allegato

## SOLENOID RANGE

See table attached

## GAMMA SOLENOIDI

Vedi tabella in allegato

## MARKS AND CERTIFICATIONS

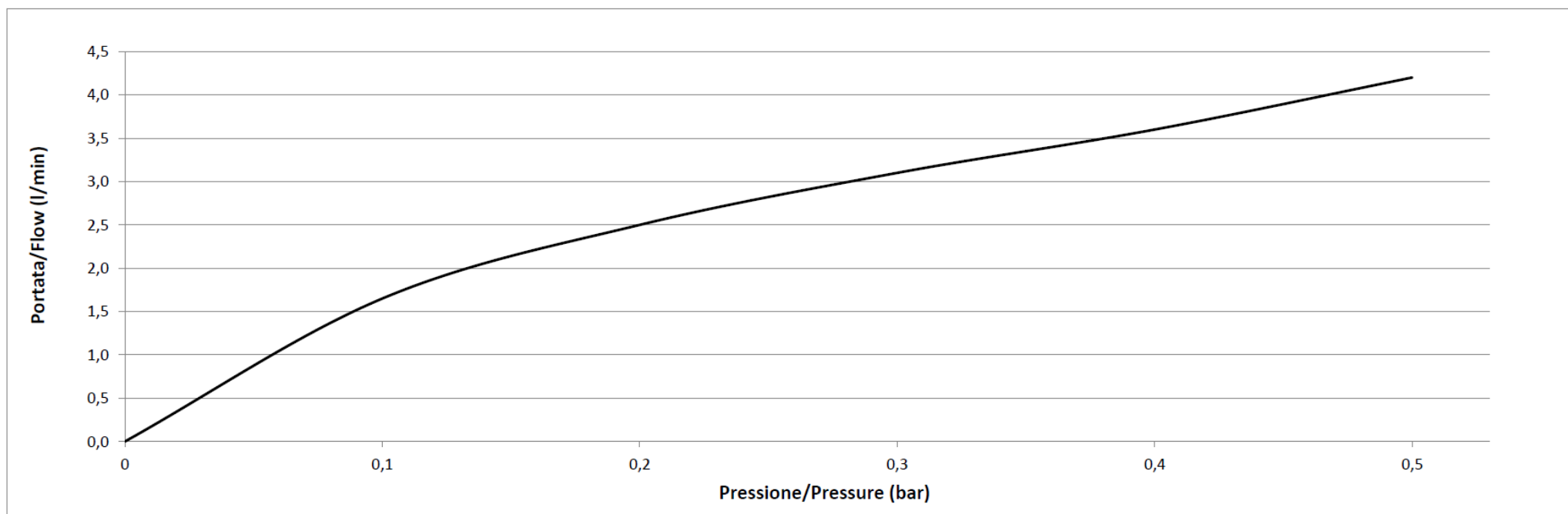
CE

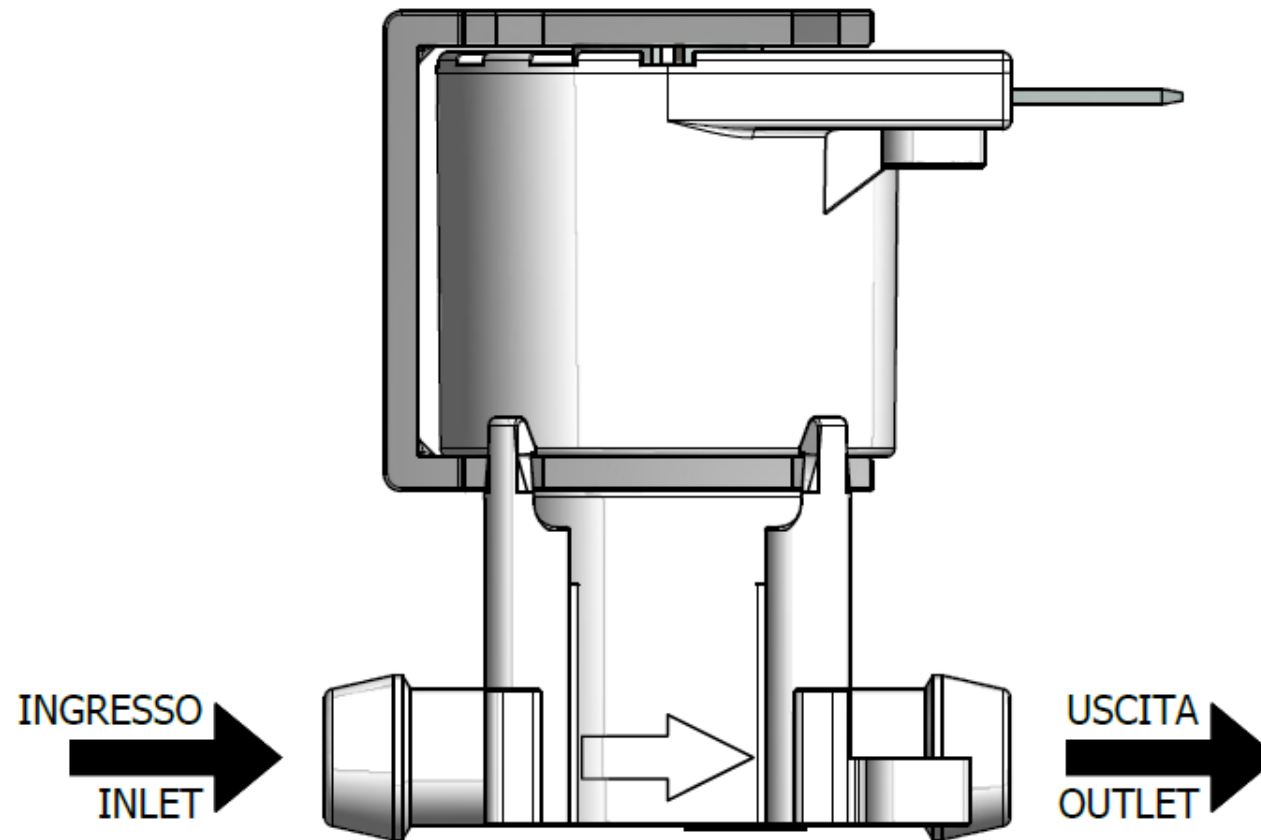
## MARCHI ED APPROVAZIONI

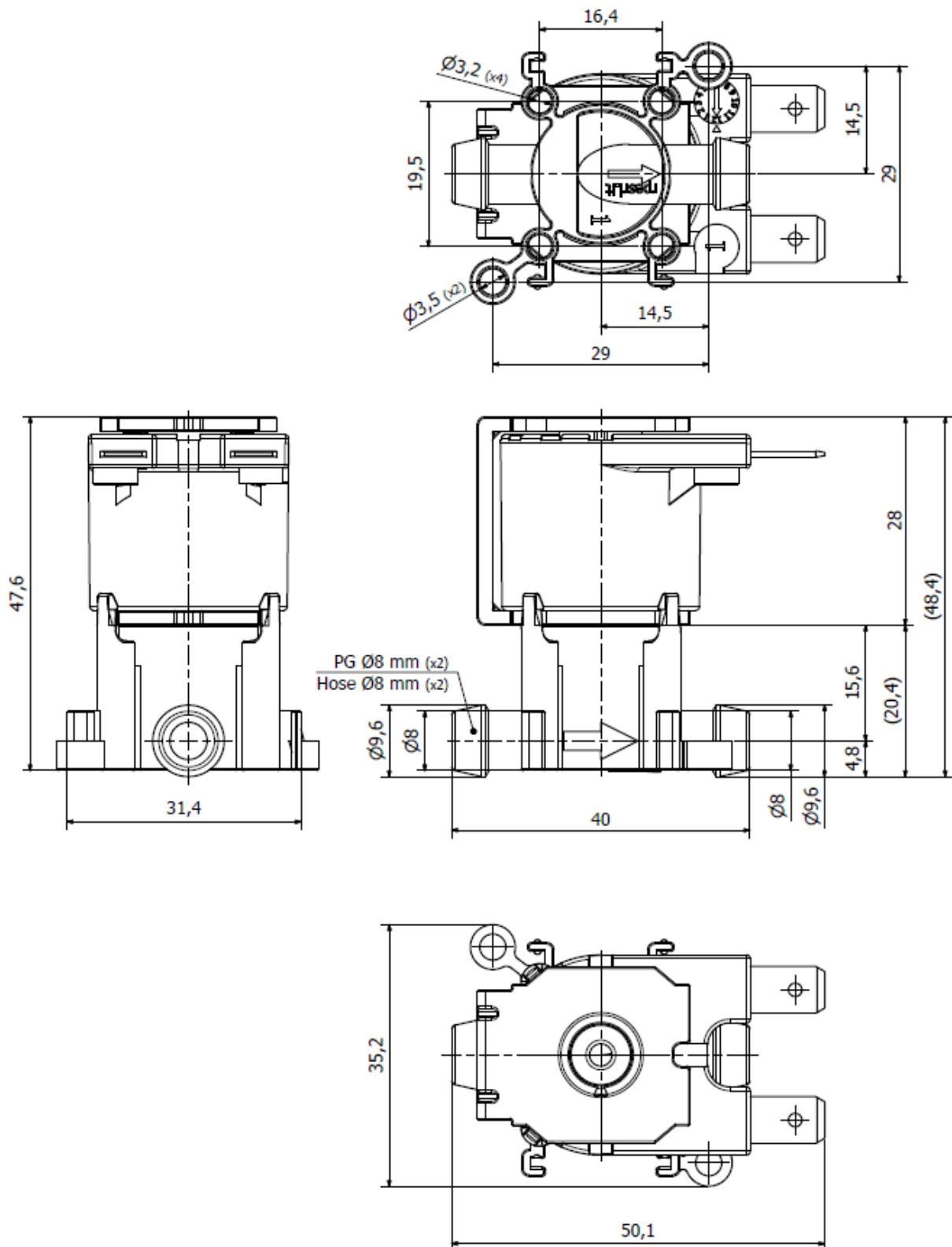
CE

**TECHNICAL DATASHEET***SCHEMA TECNICA*Mod.: **T2**FAMILY NAME: **T SERIES - T2**Rev.: **7**FAMIGLIA: **SERIE T - T2**Data: **09/12/2021****SOLENOID TABLE***TABELLA SOLENOIDI*

<i>Progress code</i>	<i>Voltage</i>	<i>Frequency</i>	<i>Holding Power</i>	<i>InRush Power</i>	<i>Holding Current</i>	<i>InRush Current</i>	<i>cos Ø</i>	<i>Duty Cycle</i>	<i>Insulation class</i>	<i>Coil insulation class</i>	<i>Connections</i>	<i>Approvals</i>	<i>Normally Close</i>	<i>Normally Open</i>	<i>Latching</i>
Codice progressivo	Tensione	Frequenza	Potenza di mantenimento	Potenza di spunto	Corrente di mantenimento	Corrente di spunto	cos Ø	ED	Classe di isolamento	Classe isolamento bobina	Conessioni	Approvazioni	Norm. Chiusa	Norm. Aperta	Bistabile
	( V )	( Hz )	( W ) - ( VA )	( W ) - ( VA )	( mA ) ( @ 20°C )	( mA ) ( @ 20°C )									
1	24V DC	=	6,3 W	/	265 mA	/	/	100%	II	F	Faston 6,3x0,8 mm		✓	x	x
2	24V DC	=	6,3 W	/	265 mA	/	/	100%	II	F	Faston 6,3x0,8 mm	UL	✓	x	x

**TECHNICAL DATASHEET***SCHEDA TECNICA***Mod.:** T2**FAMILY NAME:** T SERIES - T2**Rev.:** 7*FAMIGLIA:* SERIE T - T2**Data:** 09/12/2021**FLOW RATE***CURVE DI PORTATA*

**TECHNICAL DATASHEET***SCHEMA TECNICA*Mod.: **T2**FAMILY NAME: **T SERIES - T2**Rev.: **7**FAMIGLIA: *SERIE T - T2*Data: **09/12/2021****WORKING SCHEME***SCHEMA DI FUNZIONAMENTO*

**TECHNICAL DATASHEET***SCHEDA TECNICA*Mod.: **T2**FAMILY NAME: **T SERIES - T2**Rev.: **7**FAMIGLIA: *SERIE T - T2*Data: **09/12/2021****DIMENSIONAL DRAWING***TAVOLA DIMENSIONALE*



TECHNICAL DATASHEET

SCHEDA TECNICA

Mod.: T2

FAMILY NAME: T SERIES - T2

Rev.: 7

FAMIGLIA: SERIE T - T2

Data: 09/12/2021

